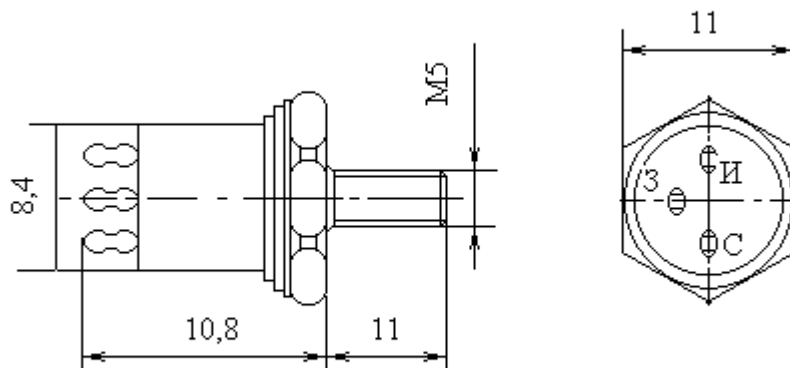


Транзисторы полевые большой мощности с изолированным затвором и каналом n-типа.



Название	КП901А
$P_{max}(P_{ср max}), Вт$	20
$U_{си max}, В$	70
$U_{зс max}, В$	85
$U_{зи max}, В$	30
$I_{с max}, А$	4
$T_{к max}(T_{max}), С$	100
$S_{мА/В}$	50...160
при $U_{си}, В$	20
при $I_{с}, А$	0.5
$I_{с нач}, мА$	200
$C_{зи}(C_{11и}), пФ$	100
$C_{12и}(C_{зс}), пф$	10
$K_{ур}, дБ$	7
при $F, МГц$	100