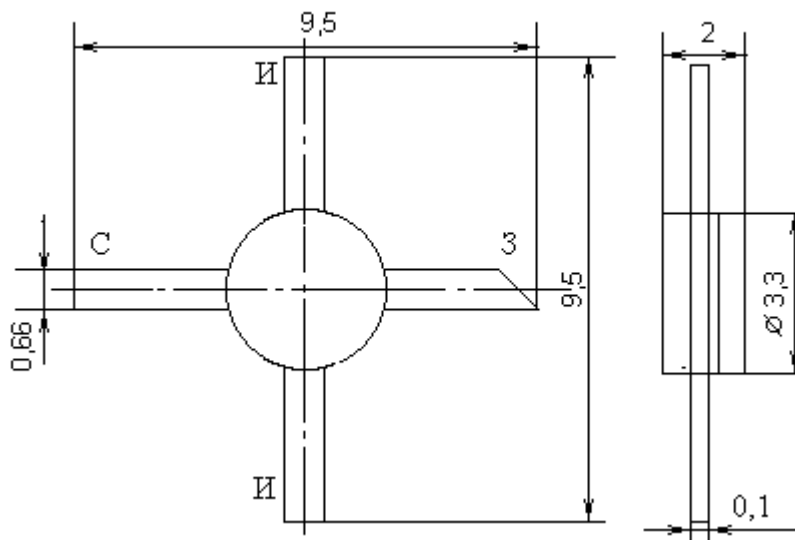


Транзисторы полевые малой мощности с р-п переходом и каналом n-типа.



Название	КП323А-2
Р max, мВт	100
Uси max, В	20
Uзи max, В	25
Iс max, мА	12
Tmax, °С	70
Uзи отс, В	0.74...6
Iзут, нА	0.1
S, мА/В	4...5.8
при Uси, В	10
Iс нач, мА	12
C11и, пф	4