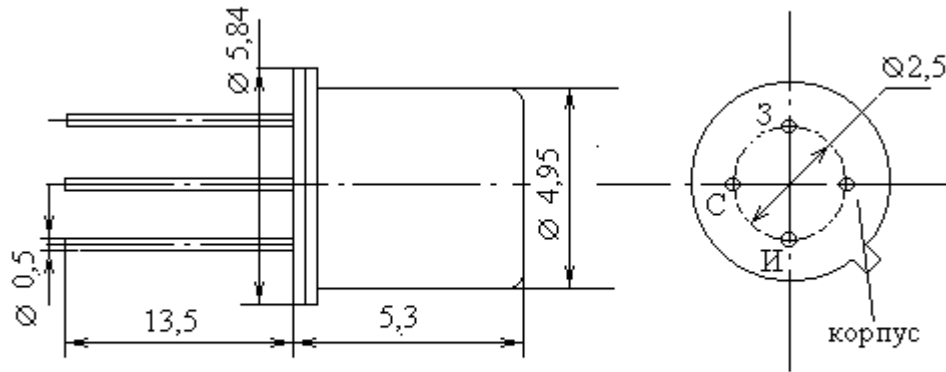


Транзисторы полевые малой мощности с р-п переходом и каналом n-типа.



Название	КП307Г
P_{max} , мВт	250
$U_{си\ max}$, В	25
$U_{зс\ max}$, В	27
$U_{зи\ max}$, В	27
$I_{с\ max}$, мА	25
T_{max} , °С	85
$U_{зи\ отс}$, В	1.5...6
$R_{си\ отк}$, Ом (g22и, мкОм)	5
$I_{зут}$, нА	1
при $U_{зи}$, В	10
S , мА/В	6...12
при $U_{си}$, В	10
$I_{с\ нач}$, мА	8...24
$C_{11и}$, пф	5
$C_{12и}$, пф	1.5
$E_{ш}$ (Кш, Дб)	2.5