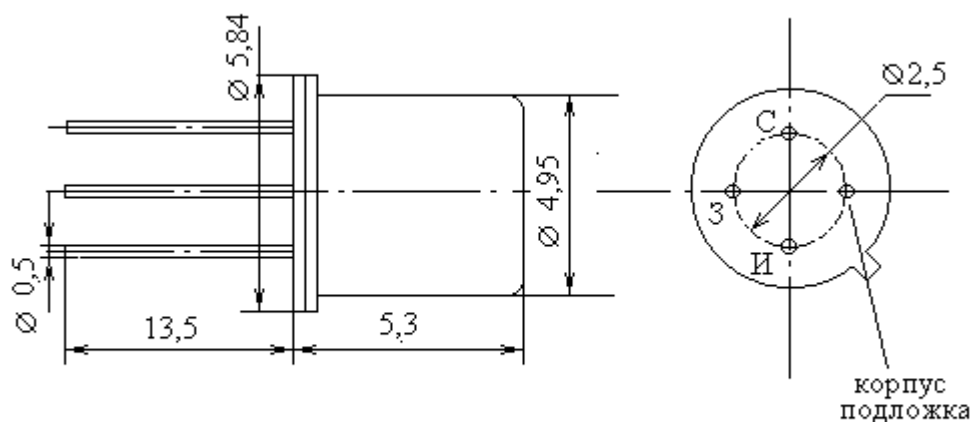


Транзисторы полевые малой мощности с изолированным затвором и каналом р-типа.



Название	КП301В
P_{max} , мВт	200
$U_{си\ max}$, В	20
$U_{зи\ max}$, В	30
$I_{с\ max}$, мА	15
T_{max} , °С	85
$U_{зи\ отс}$, В	2.7...5.4
$g_{22и}$, мкОм ($R_{си\ отк}$, Ом)	250
$I_{зут}$, нА	0.3
при $U_{зи}$, В	30
S , мА/В	2
при $U_{си}$, В	15
при $I_{с}$, мА	5
$I_{с\ нач}$, мкА	0.5
$C_{11и}$, пф	3.5
$C_{22и}$, пф	3.5
$C_{12и}$, пф	1