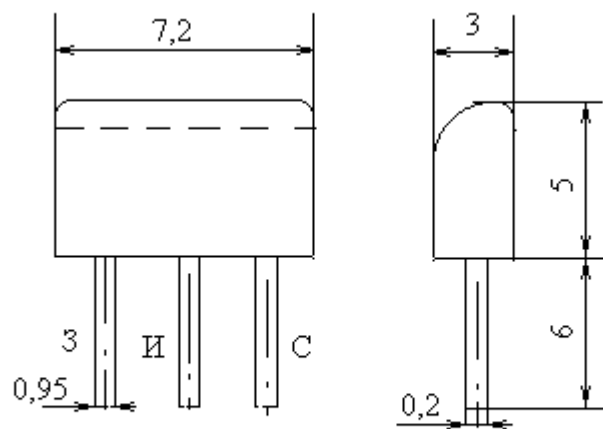


Транзисторы полевые малой мощности с р-п переходом и каналом р-типа.



Название	КП103Ж1
P_{max} , мВт	12
$U_{си max}$, В	10
$U_{зс max}$, В	15
T_{max} , °С	85
$U_{зи отс}$, В	0.5...2.2
$I_{зут}$, нА	20
при $U_{зи}$, В	10
S , мА/В	0.5...2.8
при $U_{си}$, В	10
$I_{с нач}$, мА	3.8
$C_{11и}$, пф	20
$C_{12и}$, пф	8
$Kш$, дБ	3