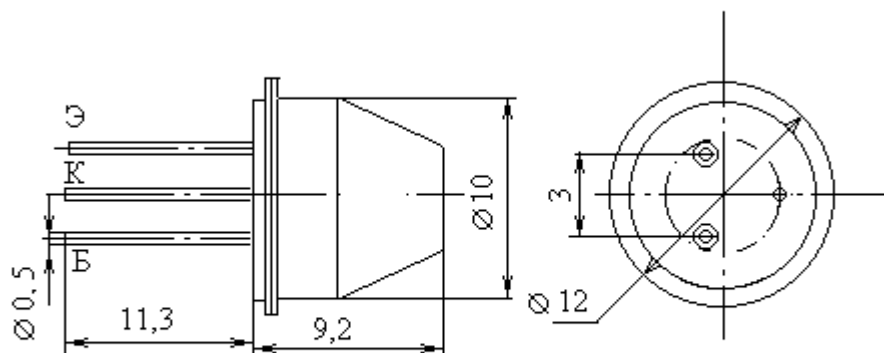


Транзисторы биполярные р-п-р большой мощности низкой и средней частоты



Название	ГТ403Б
$I_k \text{ max}, A$	1.25
$U_{кэо гр}(U_{кэо max})[U_{кэг max}], B(30)$	
$U_{кбо max}, B$	45
$U_{эбо max}, B$	20
$P_k \text{ max}(P \text{ max}), Вт$	4
при $T_k(T), C$	25
$T_n \text{ max}, C$	85
$T_k \text{ max}(T \text{ max}), C$	(70)
$h_{21э}(h_{21Э})[S_{21 \text{ тип}}]$	(50...150)
при $U_{кэ}(U_{кб}), B$	(5)
при $I_k(I_э), A$	(0.1)
$U_{кэ \text{ нас}}, B$	0.5
$I_{кбо}(I_{кэх})[I_{кэг}]\{I_{кэо}\}, mA$	(5)
$f_{гр}(f_{h21}), МГц$	0.008
$R_T \text{ п-к}(R_T \text{ п-с}), C/Вт$	15