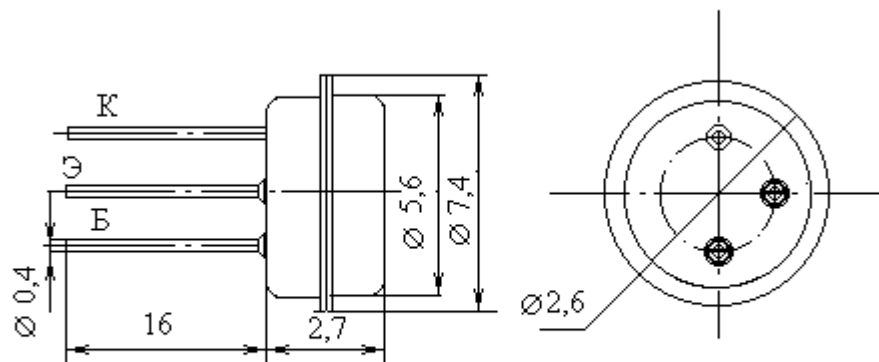


Транзисторы биполярные р-п-р малой мощности высокой частоты



Название	ГТ309А
$I_k \text{ max, mA}$	10
$U_{кэг \text{ max}}(U_{кэ0 \text{ гр}})[U_{кэ0 \text{ max}}, \text{B}]$	10
$P_k \text{ max, мВт}$	50
при Т, С	20
$T_n \text{ max, C}$	70
$h_{21э}(h_{21Э})[S_{21} \text{ тип}]$	20...70
при $U_{кб}(U_{кэ}), \text{B}$	(5)
при $I_э(I_k), \text{mA}$	5
$I_{кбо}(I_{кэг}), \text{mA}$	5
$f_{гр}(f_{h21}), \text{МГц}$	120
$C_k, \text{пф}$	10
$R_t \text{ п-с, C/Вт}$	100