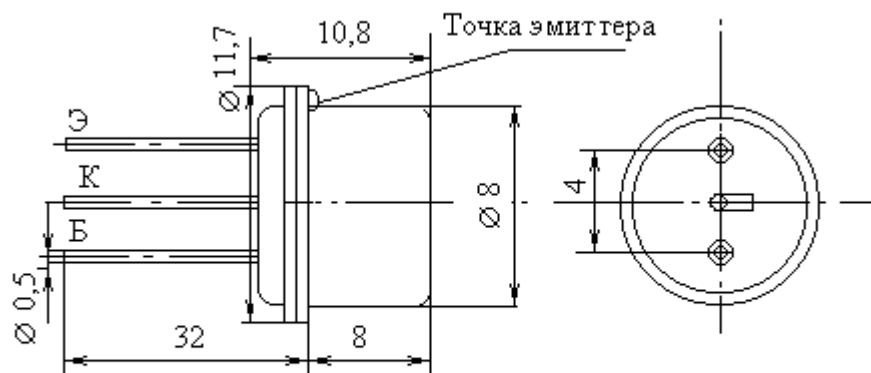


Транзисторы биполярные р-п-р малой мощности высокой частоты



Название	ГТ308А
$I_k \text{ max, mA}$	50
$I_{k,и} \text{ max, mA}$	120
$U_{кэг} \text{ max}(U_{кэ0} \text{ гр})[U_{кэ0} \text{ max}], \text{ В}(15)$	
$U_{кбо} \text{ max, В}$	20
$U_{эбо} \text{ max, В}$	3
$P_k \text{ max, мВт}$	150
при Т, С	45
$T_p \text{ max, С}$	85
$T_{\text{max, С}}$	70
$h_{21э}(h_{21Э})[S_{21} \text{ тип}]$	25...75
при $U_{кб}(U_{кэ}), \text{ В}$	1
при $I_э(I_k), \text{ mA}$	10
$U_{кэ} \text{ нас, В}$	1.5
$I_{кбо}(I_{кэг}), \text{ mA}$	5
$f_{гр}(f_{h21}), \text{ МГц}$	100
$C_k, \text{ пф}$	8
$C_э, \text{ пф}$	22
$t_{рас}(t_{выкл}), \text{ мкс}$	1