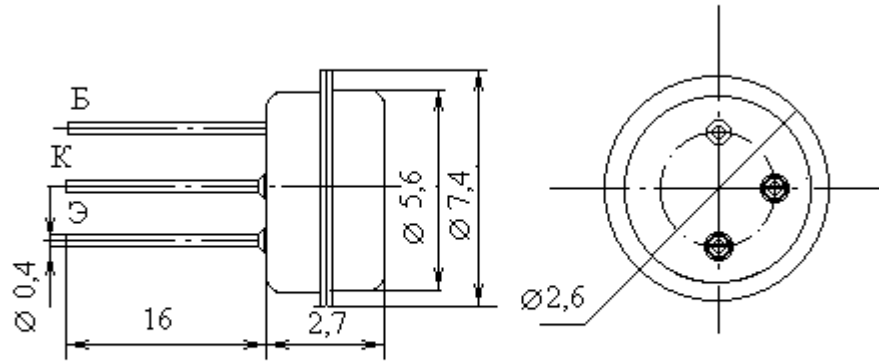


Транзисторы биполярные р-п-р малой мощности низкой и средней частоты



Название	ГТ115А
$I_k \text{ max, mA}$	30
$U_{кбо \text{ max, В}}$	20
$U_{эбо \text{ max, В}}$	20
$P_k \text{ max}(P_{\text{max}}), \text{ мВт}$	50
при Т, С	25
$T_n \text{ max, С}$	70
$T_{\text{max, С}}$	45
$h_{21э}(h_{21Э})[S_{21\text{тип}}]$	20...80
при $U_{кб}(U_{кэ}), \text{ В}$	1
при $I_э(I_k), \text{ mA}$	25
$I_{кбо}(I_{кэ}), \text{ mA}$	40
$f_{h21}(f_{\text{rp}}), \text{ МГц}$	1