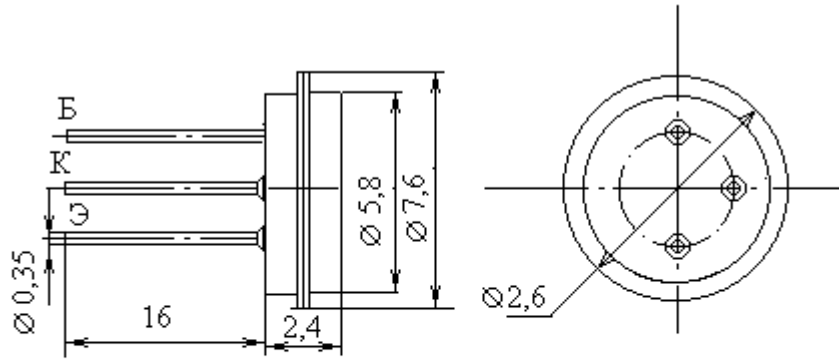


Транзисторы биполярные р-п-р малой мощности низкой и средней частоты



Название	ГТ108Б
$I_k \text{ max, mA}$	50
$U_{кбо \text{ max, B}}$	5
$P_k \text{ max}(P_{\text{max}}), \text{ мВт}$	75
при T, C	20
$T_p \text{ max, C}$	80
$T_{\text{max, C}}$	55
$h_{21э}(h_{21Э})[S_{21} \text{ тип}]$	35...80
при $U_{кб}(U_{кэ}), \text{ B}$	5
при $I_э(I_k), \text{ mA}$	1
$I_{кбо}(I_{кэ}), \text{ mA}$	10
$f_{h_{21}}(f_{\text{гр}}), \text{ МГц}$	1
$S_k, \text{ пф}$	50