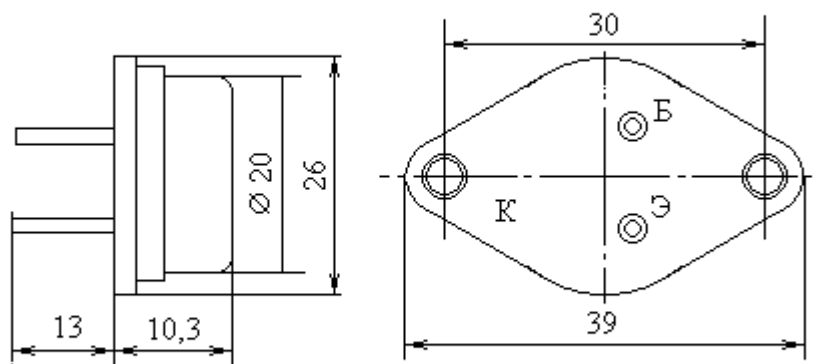


Транзисторы биполярные р-п-р большой мощности низкой и средней частоты



Название	2Т818В
$I_k \text{ max, A}$	15
$I_{k,и} \text{ max, A}$	20
$U_{кэо гр}(U_{кэо max})[U_{кэг max}], В$	80
$U_{кбо max, В}$	100
$U_{эбо max, В}$	5
$P_k \text{ max}(P \text{ max}), Вт$	100
при $T_k(T), С$	25
$T_p \text{ max, С}$	150
$T_k \text{ max}(T \text{ max}), С$	125
$h_{21э}(h_{21Э})[S_{21} \text{ тип}]$	20
при $U_{кэ}(U_{кб}), В$	(5)
при $I_{к}(I_{э}), А$	(5)
$U_{кэ} \text{ нас, В}$	1
$f_{гр}(f_{h21}), МГц$	3
$C_k, пф$	1000
$t_{выкл}(t_{рас})[t_{сп}], мкс$	2.5
$R_{т п-к}(R_{т п-с}), С/Вт$	1.25